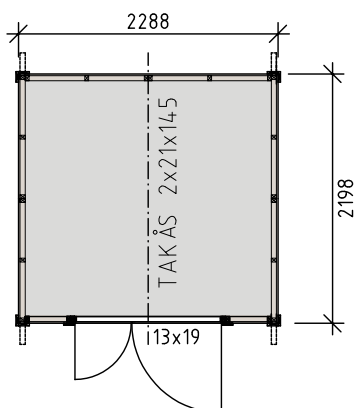




Huset levereras obehandlat.

**Vibo Anderstorp 5** Levereras med färdigspikade regelstommar och löst levererad liggande Svansjöpanel som spikas på plats. Förslagsvis görs en plattläggning eller likvärdigt som underlag för bjälkarna. Ett fint litet förråd som ger plats för både gräsklipparen och trädgårdsprylarna.

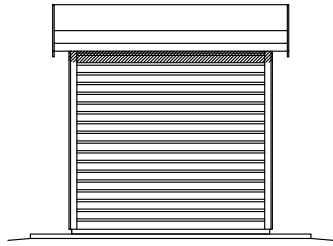
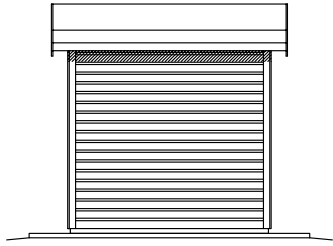


Byggyta	5 m <sup>2</sup>
Takyta	7,1 m <sup>2</sup>
Taklängd	2570 mm
Takfallslängd	1377 mm
Taklutning	18°
Tak Snözon	2,5
Totalhöjd	2500 mm
Högsta höjd inv.	2270 mm
Lägsta höjd inv.	2030 mm

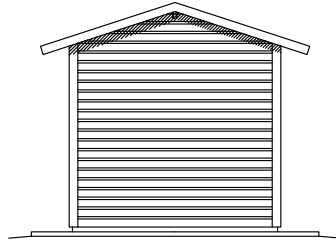
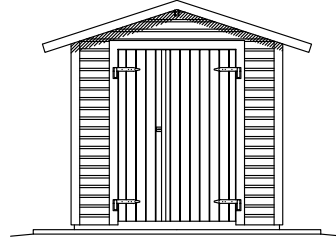
#### Förpackningar

Vikt	600 kg
Storlek	80 x 110 x 240 cm

Vibostugan tillverkas i vår fabrik i Ambjörnarp, strax utanför Tranemo, en liten bit utanför Borås i Västergötland. Allt virke kommer från de svenska skogarna.



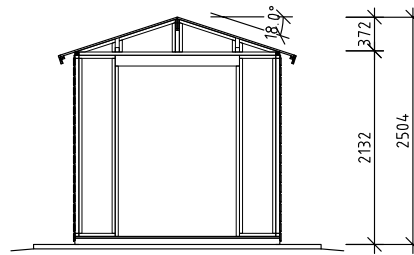
**Långsida**



**Gavelsida**

### Leveransbeskrivning

- Tak** Råspont 17 mm  
Takås 145 mm  
Vindskivor 16 x 95  
Takfotsbrädor 16 x 70 mm
- 
- Yttervägg** Väggsektioner med lös panel 14 x 120 mm  
Regelstomme 34 x 45 mm
- 
- Golv** Bjälkar 34 x 70 mm  
Råspont 17 mm
- 
- Dörr** 129 x 189 cm, oisolerad  
Ledhasp, skjutregel och hakgångjärn
- 
- Övrigt** Spik ingår  
Ventilgaller
- 
- Tillval** Taksats - Ytpapp och underlagspapp



**Sektion**